

# Вакуумные выключатели

Типа VАН, VXC

Каталог





---

■ Введение .....	2
■ Конструкция .....	3
■ Дополнительное оборудование .....	4
■ Вакуумный выключатель с автоматическим повторным включением (АПВ) .....	5
■ Соответствие стандартам .....	6
■ Основные технические характеристики .....	8
□ Вакуумные выключатели VXC на 35 кВ для частых коммутаций .....	8
□ Вакуумные силовые выключатели VAN на 6/10 кВ .....	10
□ Вакуумные выключатели VAN 6/10 кВ для генераторов .....	12
■ Схема электрических соединений вторичных цепей .....	14
□ Вакуумные выключатели VAN, VXC без автоматического повторного включения (АПВ) С реле защиты от многократных включений .....	14
□ Вакуумные выключатели VAN, VXC без АПВ с клеммной коробкой Без реле защиты от многократных включений .....	15
□ Схема подключений VAN, VXC с 64-контактным разъёмом С реле защиты от многократных включений .....	16
□ Схема подключений VAN, VXC с 64-контактным разъёмом Без реле защиты от многократных включений .....	16
■ Чертежи с размерами .....	17
□ Вакуумные выключатели VXC на 35 кВ .....	17
□ Вакуумные выключатели VAN на 6/10 кВ .....	19
■ Транспортировка .....	23



Вакуумный силовой выключатель VAN  
Номинальное напряжение 10 кВ  
Номинальный ток отключения 50 кА

## Общее описание

Выключатели выпускаются в стационарном исполнении и могут быть установлены на выкатную раму. Обладая высокой электрической и механической износостойкостью, выключатели типа VXC предназначены для управления электрическими плавильными печами. Выключатели типа VAN предназначены для использования в новых или реконструируемых распредустройствах и обеспечивают защиту всех типов присоединений: генераторов, кабелей, воздушных линий, двигателей, конденсаторов, трансформаторов, секций питающих шин и др.

## Основные особенности

- Высокая электрическая и механическая износостойкость
- Большие токи отключения
- Длительный срок службы
- Требуют минимального обслуживания

## Применение

Имеющий трехполюсное исполнение и фронтальное расположение фаз, выключатель VXC предназначен для частых коммутаций, например, для управления электрическими плавильными печами. Выключатели могут быть выполнены в виде стационарной установки и установлены на выкатную раму.

## Принцип работы

Каждый полюс выключателя имеет дугогасительную камеру и крепится при помощи двух опорных изоляторов на общую раму. Все компоненты привода, вспомогательное оборудование и катушки расположены внутри рамы, которая представляет собой закрытый корпус. Опционально вакуумные выключатели могут быть оборудованы вспомогательными контактами, реле прямого действия и катушкой минимального напряжения.

Выключатели оборудованы механизмом пружинного привода, который приводится вручную либо электродвигателем. Опционально выключатель может быть снабжен функцией автоматического повторного включения. В процессе включения пружина автоматически взводится для обеспечения последующего цикла автоматических операций включения и отключения.

## Полюсы выключателя

Полюс выключателя представляет из себя конструкцию с высокой механической прочностью. Передача энергии пружины на главный подвижный контакт происходит за счет системы рычагов, которая обеспечивает прикладывание усилия замыкания/размыкания строго вдоль осевой линии главных контактов.

## Механизм привода

Привод вакуумного выключателя представляет из себя пружинный механизм. Взвод пружины включения производится электродвигателем, установленным в корпусе привода, или вручную при помощи рукоятки. При отсутствии питания цепей электродвигателя пружину можно взвести вручную. Взвод пружины отключения производится во время операции включения. После окончания включения разряженную пружину включения можно взвести автоматически или вручную. В таком состоянии привод готов для выполнения операций O-I'-BO. Взведенную пружину отключения можно разрядить вручную нажатием кнопки "ВКЛ" на выключателе или при помощи катушки включения, установленной в корпусе привода. Для отключения выключателя используйте кнопку "ОТКЛ", катушку отключения, катушку минимального напряжения или реле прямого действия.

# Дополнительное оборудование

## Катушки

### Вспомогательный расцепитель

(катушка отключения)

На катушку вспомогательного расцепителя через вспомогательный контакт подается напряжение возбуждения от источника питания. Импульс подается вручную через цепи управления, или через вторичный контакт, или катушку минимального напряжения. При питании переменным напряжением катушка подключается через выпрямитель, установленный внутри корпуса выключателя. Катушка рассчитана на кратковременное возбуждение, поэтому цепь после подачи импульса размыкается вспомогательным контактом, приводимым в действие валом привода выключателя.

### Реле прямого действия

(катушка, управляемая трансформатором)

Катушка прямого действия автоматически отключает выключатель в случае короткого замыкания или перегрузки по току. Данная катушка активируется током вторичной обмотки измерительного трансформатора 0,5, 1 и 5 А, когда срабатывает релейная защита.

### Катушка минимального напряжения

Катушка минимального напряжения постоянно запитана от вспомогательного источника. При существенном падении напряжения или исчезновении тока во вспомогательной цепи она мгновенно выдает команду на отключение аппарата. Если катушка запитана от трансформатора напряжения, установленного со стороны нагрузки, то выключатель следует оснастить блокирующим устройством, предотвращающим срабатывание пружинного механизма, пока выключатель не отключится полностью.

## Вспомогательные контакты

### Вспомогательный контакт положения главных контактов

Вспомогательный контакт коммутируется непосредственно валом привода через промежуточную тягу. Вакуумные выключатели снабжаются вспомогательным контактом с 12 контактами, 8 из которых предназначены для функций сигнализации и управления выключателем (см. схемы электрических соединений). Положение вспомогательного контакта определяется положением главных контактов выключателя. Опционально возможна установка дополнительных 8 контактов. Помимо этого выключатель может быть оборудован контактом с задержкой на срабатывание (однополюсный импульсный контакт,  $t \geq 50$  мс).

### Кнопки управления

Кнопки управления выключателем связаны с приводом выключателя. В отличие от вспомогательного контакта кнопки не связаны напрямую с положением вакуумного выключателя. Они приводятся в действие посредством кулачков или иных элементов, установленных в выключателе. Кнопки управления подсоединяются через клеммную коробку. Опционально они могут подсоединяться через низковольтный разъем.

### Выкатная рама

Выкатные рамы изготовлены из профильной или формованной стали и укомплектованы колесиками.

# Вакуумный выключатель с автоматическим повторным включением (АПВ)



Вакуумные выключатели могут быть оснащены устройством автоматического повторного включения (АПВ) в соответствии с таблицей "Основные технические характеристики".

## Принцип работы

При прохождении через выключатель тока, превышающего уставку реле максимального тока, реле подает сигнал на вспомогательный контакт, который после некоторой выдержки времени выдает команду на отключение выключателя.

По истечении бестоковой паузы реле повторного включения выдает команду на включение выключателя через нормально разомкнутый контакт на катушку включения выключателя.

Если короткое замыкание не ликвидировалось, то реле максимального тока выдает повторную команду на отключение выключателя, и он возвращается в положение "ОТКЛ". После этого цикл АПВ считается завершенным, выключатель находится в положении отключено.

Вакуумные силовые выключатели обладают высокой экономической эффективностью за счет небольших затрат на техническое обслуживание. Дугогасительная камера как правило не требует замены в течение всего срока эксплуатации. На графиках на стр. 7 представлен ресурс вакуумного выключателя в зависимости от различных токов отключения.

Длительный срок службы выключателя также характеризует его как экономически эффективное оборудование в сравнение с другими аппаратами, что особенно заметно в сетях, где требуются частые коммутации. Проверка механизма привода выключателя осуществляется раз в 20 лет, что практически сводит затраты на эксплуатацию к нулю.

Вакуумные выключатели VXC рассчитаны на использование в сетях, где требуются частые коммутации, например, в управлении электрическими плавильными печами.

После 25000 операций необходимо произвести диагностику механизма привода, а дугогасительные камеры - заменить. Механическая износостойкость вакуумного выключателя VXC составляет 75000 коммутационных циклов.

## Коммутационный цикл

Последовательность операций	Вариант	Соответствие стандарту	Примечания
0-3 мин - ВО - 3 мин - ВО	Без быстрого АПВ	ГОСТ 52565-2006, МЭК 62271-100	См. табл. "Основные технические характеристики"
0-0,3 с - ВО - 3 мин - ВО	С быстрым АПВ	ГОСТ 52565-2006, МЭК 62271-100	См. табл. "Основные технические характеристики"
ВО - 30 мин - ВО	С быстрым АПВ	ГОСТ 52565-2006	См. табл. "Основные технические характеристики"

В - включение при номинальном токе отключения

В' - включение при номинальном токе

О - отключение при номинальном токе отключения

## Соответствие стандартам

Трехполюсные вакуумные выключатели VXC и VAN соответствуют требованиям стандартов ГОСТ 52565-2006 и МЭК 62271-100 для силовых выключателей переменного тока напряжением выше 1 кВ.

## Испытания

В процессе разработки и перед началом производства выключатели VAN прошли все необходимые испытания в соответствии с действующими стандартами. Испытания проводились как лабораторией производителя, так и независимыми институтами, такими как FGN и KEMA. В ходе испытаний на износостойкость были подтверждены параметры надежности, безопасности и механические характеристики выключателей.

## Условия эксплуатации

Условия эксплуатации выключателей VAN и VXC, предназначенных для внутренней установки, соответствуют ГОСТ 52565-2006. Работа выключателя в условиях, не соответствующих требованиям этого стандарта, должна быть согласована с ЗАО "Шнейдер Электрик".

### Условия окружающей среды

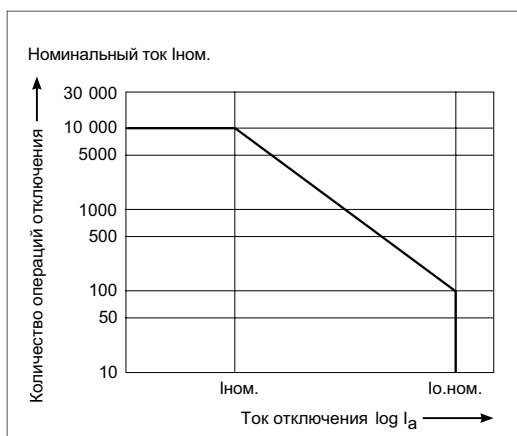
Категория размещения	-25 °С для внутренней установки
Рабочая температура окружающей среды	От -25 до +40 °С
Макс. значение среднесуточной температуры	35 °С
Макс. высота установки над уровнем моря:	Не более 1000 м



## Механическая работоспособность, коммутационная способность

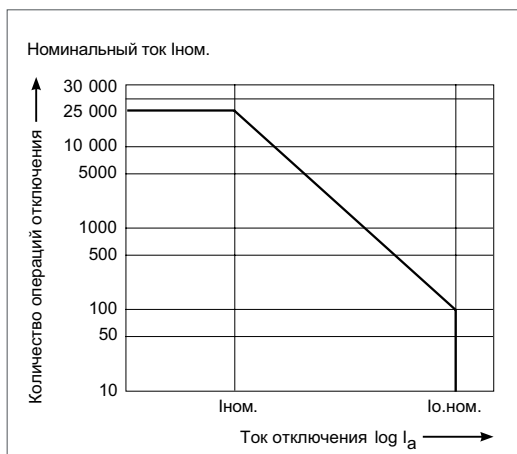
Приведенные графики позволяют определить предельное число отключений в зависимости от величины отключаемого тока. По достижении заданного количества отключений дугогасительные камеры подлежат замене. Некоторые комбинации номинального тока и тока отключения могут быть невозможны для некоторых классов напряжений.

В таблице на стр. 9 представлены номинальные токи и токи отключения.



### Вакуумные выключатели VAN

Iном. [A]	Io.ном. [кА]	
	50	63
1250	■	■
2500	■	■
3150	■	■
4000	■	■
5000	■	■
8000	■	■



### Вакуумные выключатели VXC

Iном. [A]	Io.ном. [кА]		
	25	31.5	40
1250	■	■	■
2500	■	■	■
4000			■

Iном - номинальный ток, А  
Io.ном - номинальный ток отключения, кА

# Основные технические характеристики

## Вакуумные выключатели VXC на 35 кВ для частых коммутаций

Тип		VXC				
		6312/35-200	6325/35-200	8012/35-200	8025/35-200	
Межполюсное расстояние		мм	400	400	400	400
Ном. напряжение		кВ	35	35	35	35
Электрическая прочность изоляции	Выдерживаемое напряжение промышленной частоты	кВ	95	95	95	95
	Выдерживаемое напряжение грозового импульса	кВ	200	200	200	200
Номинальная частота		Гц	50	50	50	50
Номинальный ток		А	1250	2500	1250	2500
Ток электродинамической стойкости, 50 Гц		кА	63	63	80	80
Ток термической стойкости, 3 с		кА	25	25	31.5	31.5
Номинальный ток отключения	Ном. ток отключения при ном. напряжении	кА	25	25	31.5	31.5
	Процентное содержание апериодической составляющей	%	40	40	40	40
Параметры восстанавливающегося напряжения	Макс. значение (к-т первого отключаемого полюса 1,5)	кА	–	–	–	–
	Макс. значение ПВН	кВ	65	65	65	65
	Скорость восстановления	кВ/мкс	0.52	0.52	0.52	0.52
Ном. отключаемый ток ненагруженного кабеля		А	50	50	50	50
Ном. ток вторичной цепи		А	–	–	–	–
Ток отключения в условиях рассогласования фаз		кА	6.3	6.3	7.9	7.9
Номинальные циклы	0 - 3 мин - ВО - 3 мин - ВО		■	■	■	■
	0 - 0.3 с - ВО - 3 мин - ВО		■	■	■	■
Коммутационный ресурс						
Ресурс по механической стойкости	Механизм привода		25000	25000	25000	25000
	Дугогасительная камера		30000	30000	30000	30000
Ресурс по коммутационной способности	При ном. токе		25000	25000	25000	25000
	При ном. токе к.з.		100	100	100	100
Время коммутаций	25 Вт Время откл., мин./макс. (1)	мс	45-65	45-65	45-65	45-65
	160 Вт Время откл., мин./макс. (1)	мс	31-45	31-45	31-45	31-45
	160 Вт Время вкл., мин./макс. (1)	мс	40-70	40-70	40-70	40-70
Время горения дуги		мс	–	–	–	–
Разновременность действия между полюсами выключателя		мс	<2	<2	<2	<2
Время взвода привода электродвигателем		с	<12	<12	<12	<12
Перегородки			■	■	■	■
Масса		кг	160	160	160	160

(1) В случае внутренней установки выключателя при температуре -25 °С время выключения/отключения выключателя увеличится на 3 мс.

# Основные технические характеристики

## Вакуумные выключатели VXC на 35 кВ для частых коммутаций (продолжение)

Тип		VXC			
		10012/35-200	10025/35-200	35-40-40-40	
Межполюсное расстояние		мм	400	400	400
Ном. напряжение		кВ	35	35	35
Электрическая прочность изоляции	Выдерживаемое напряжение промышленной частоты	кВ	95	95	95
	Выдерживаемое напряжение грозового импульса	кВ	200	200	200
Номинальная частота		Гц	50	50	50
Номинальный ток		А	1250	2500	4000
Ток электродинамической стойкости, 50 Гц		кА	100	100	100
Ток термической стойкости, 3 с		кА	40	40	40
Номинальный ток отключения	Ном. ток отключения при ном. напряжении	кА	40	40	40
	Процентное содержание аperiodической составляющей	%	40	40	40
Параметры восстанавливающегося напряжения	Макс. значение (к-т первого отключаемого полюса 1,5)	кА	–	–	–
	Макс. значение ПВН	кВ	65	65	65
	Скорость восстановления	кВ/мкс	0.52	0.52	0.52
Ном. отключаемый ток ненагруженного кабеля		А	50	50	50
Ном. ток вторичной цепи		А	–	–	–
Ток отключения в условиях рассогласования фаз		кА	7.9	7.9	7.9
Номинальные циклы	0 - 3 мин - ВО - 3 мин - ВО		■	■	■
	0 - 0.3 с - ВО - 3 мин - ВО		■	■	■
<b>Коммутационный ресурс</b>					
Ресурс по механической стойкости	Механизм привода		25000	25000	25000
	Дугогасительная камера		30000	30000	30000
Ресурс по коммутационной способности	При ном. токе		25000	25000	25000
	При ном. токе к.з.		100	100	100
Время коммутаций	25 Вт Время откл., мин./макс. (1)	мс	45-65	45-65	45-65
	160 Вт Время откл., мин./макс. (1)	мс	31-45	31-45	31-45
	160 Вт Время вкл., мин./макс. (1)	мс	40-70	40-70	40-70
Время горения дуги		мс	–	–	–
Разновременность действия между полюсами выключателя		мс	<2	<2	<2
Время взвода привода электродвигателем		с	<12	<12	<12
Перегородки			■	■	■
Масса		кг	160	160	500

(1) В случае внутренней установки выключателя при температуре -25 °С время выключения/отключения выключателя увеличится на 3 мс.

# Основные технические характеристики

## Вакуумные силовые выключатели VAH на 6/10 кВ

Тип		VAH						
		6/10-50-12-27	6/10-50-25-27	6/10-50-31-27	6/10-50-40-27	6/10-50-50-27	6/10-50-80-27 (2)	
Межполюсное расстояние		мм	275	275	275	275	275	275
Ном. напряжение		кВ	6/10	6/10	6/10	6/10	6/10	6/10
Электрическая прочность изоляции	Выдерживаемое напряжение промышленной частоты	кВ	42	42	42	42	42	42
	Выдерживаемое напряжение грозового импульса	кВ	95	95	95	75	75	95
Номинальная частота		Гц	50	50	50	50	50	50
Номинальный ток		А	1250	2500	3150	4000	5000*	8000**
Ток электродинамической стойкости, 50 Гц		кА	130	130	130	130	130	130
Ток термической стойкости, 3 с		кА	50	50	50	50	50	50
Номинальный ток отключения	Ном. ток отключения при ном. напряжении	кА	50	50	50	50	50	50
	Процентное содержание аperiodической составляющей	%	–	–	–	–	–	–
Параметры восстанавливающегося напряжения	Макс. значение (к-т первого отключаемого полюса 1,5)	кА	20,6	20,6	20,6	20,6	20,6	20,6
	Макс. значение ПВН	кВ	0,34	0,34	0,34	0,34	0,34	0,34
	Скорость восстановления	кВ/мкс	25	25	25	25	25	25
Ном. отключаемый ток ненагруженного кабеля		А	По запросу					
Ном. ток вторичной цепи		А	По запросу					
Ток отключения в условиях рассогласования фаз		кА	12,5	12,5	12,5	12,5	12,5	12,5
Номинальные циклы	0 - 3 мин - ВО - 3 мин - ВО		■	■	■	■	■	■
	0 - 0.3 с - ВО - 3 мин - ВО		■	■	■	■	■	■
Коммутационный ресурс								
Ресурс по механической стойкости	Механизм привода		10000	10000	10000	10000	10000	10000
	Дугогасительная камера		10000	10000	10000	10000	10000	10000
Ресурс по коммутационной способности	При ном. токе		10000	10000	10000	10000	10000	10000
	При ном. токе к.з.		100	100	100	100	100	100
Время коммутаций	25 Вт Время откл., мин./макс. (1)	мс	От 70 до 110	От 70 до 110	От 70 до 110	От 70 до 110	От 70 до 110	От 70 до 110
	160 Вт Время откл., мин./макс. (1)	мс	От 30 до 50	От 30 до 50	От 30 до 50	От 30 до 50	От 30 до 50	От 30 до 50
	160 Вт Время вкл., мин./макс. (1)	мс	От 35 до 55	От 35 до 55	От 35 до 55	От 35 до 55	От 35 до 55	От 35 до 55
Время горения дуги		мс	От 6 до 12	От 6 до 12	От 6 до 12	От 6 до 12	От 6 до 12	От 6 до 12
Разновременность действия между полюсами выключателя		мс	<2	<2	<2	<2	<2	<2
Время взвода привода электродвигателем		с	≤12	≤12	≤12	≤12	≤12	≤12
Перегородки			■	■	■	■	■	■
Масса		кг	500	500	500	500	500	500

(1) В случае внутренней установки выключателя при температуре -25 °С время выключения/отключения выключателя увеличится на 3 мс.

(2) С установкой блока вентиляторов.

\* Максимальная температура воздуха 38 °С (40 °С для номинального тока 4900 А), сечение медной шины ≥4000 мм².

\*\* Максимальная температура воздуха 38 °С (40 °С для номинального тока 7950 А), сечение медной шины ≥ 8000 мм².

# Основные технические характеристики

## Вакуумные силовые выключатели VAH на 6/10 кВ (продолжение)

Тип		VAH						
		6/10-63-12-27	6/10-63-25-27	6/10-63-31-27	6/10-63-40-27	6/10-63-50-27	6/10-63-80-27 (2)	
Межполюсное расстояние		мм	275	275	275	275	275	275
Ном. напряжение		кВ	6/10	6/10	6/10	6/10	6/10	6/10
Электрическая прочность изоляции	Выдерживаемое напряжение промышленной частоты	кВ	42	42	42	42	42	42
	Выдерживаемое напряжение грозового импульса	кВ	75	75	75	75	75	75
Номинальная частота		Гц	50	50	50	50	50	50
Номинальный ток		А	1250	2500	3150	4000	5000*	8000**
Ток электродинамической стойкости, 50 Гц		кА	164	164	164	164	164	164
Ток термической стойкости, 3 с		кА	63	63	63	63	63	63
Номинальный ток отключения	Ном. ток отключения при ном. напряжении	кА	63	63	63	63	63	63
	Процентное содержание апериодической составляющей	%	–	–	–	–	–	–
Параметры восстанавливающегося напряжения	Макс. значение (к-т первого отключаемого полюса 1,5)	кА	20,6	20,6	20,6	20,6	20,6	20,6
	Макс. значение ПВН	кВ	0,34	0,34	0,34	0,34	0,34	0,34
	Скорость восстановления	кВ/мкс	25	25	25	25	25	25
Ном. отключаемый ток ненагруженного кабеля		А	По запросу					
Ном. ток вторичной цепи		А	По запросу					
Ток отключения в условиях рассогласования фаз		кА						
Номинальные циклы		O - 3 мин - BO - 3 мин - BO O - 0.3 с - BO - 3 мин - BO	■	■	■	■	■	■
Коммутационный ресурс								
Ресурс по механической стойкости	Механизм привода		10000	10000	10000	10000	10000	10000
	Дугогасительная камера		10000	10000	10000	10000	10000	10000
Ресурс по коммутационной способности	При ном. токе		10000	10000	10000	10000	10000	10000
	При ном. токе к.з.		100	100	100	100	100	100
Время коммутаций	25 Вт Время откл., мин./макс. (1)	мс	От 70 до 110	От 70 до 110	От 70 до 110	От 70 до 110	От 70 до 110	От 70 до 110
	160 Вт Время откл., мин./макс. (1)	мс	–	–	–	–	–	–
	160 Вт Время вкл., мин./макс. (1)	мс	От 35 до 55	От 35 до 55	От 35 до 55	От 35 до 55	От 35 до 55	От 35 до 55
Время горения дуги		мс	От 6 до 12	От 6 до 12	От 6 до 12	От 6 до 12	От 6 до 12	От 6 до 12
Разновременность действия между полюсами выключателя		мс	<2	<2	<2	<2	<2	<2
Время взвода привода электродвигателем		с	≤12	≤12	≤12	≤12	≤12	≤12
Перегородки			■	■	■	■	■	■
Масса		кг	200	200	300	500	500	500

(1) В случае внутренней установки выключателя при температуре -25 °С время выключения/отключения выключателя увеличится на 3 мс.

(2) С установкой блока вентиляторов.

\* Максимальная температура воздуха 38 °С (40 °С для номинального тока 4900 А), сечение медной шины ≥ 4000 мм².

\*\* Максимальная температура воздуха 38 °С (40 °С для номинального тока 7950 А), сечение медной шины ≥ 8000 мм².

# Основные технические характеристики

## Вакуумные выключатели VAH 6/10 кВ для генераторов

Тип		VAH				
		6/10-50-12-27	6/10-50-25-27	6/10-50-31-27	6/10-50-40-27	
<b>Межполюсное расстояние</b>		мм	275	275	275	275
<b>Ном. напряжение</b>		кВ	6/10	6/10	6/10	6/10
<b>Электрическая прочность изоляции</b>	Выдерживаемое напряжение промышленной частоты	кВ	42	42	42	42
	Выдерживаемое напряжение грозового импульса	кВ	95	95	95	95
<b>Номинальная частота</b>		Гц	50	50	50	50
<b>Номинальный ток</b>		А	1250	2500	3150	4000
<b>Ток электродинамической стойкости</b>		кА	137	137	137	137
<b>Ток термической стойкости</b>		кА	50	50	50	50
<b>Ном. ток отключения</b>		кА	50	50	50	50
<b>ВО-30 мин -ВО</b>			■	■	■	■
<b>О-3 мин - ВО -3 мин -ВО</b>			■	■	■	■
<b>Короткое замыкание на стороне генератора</b>	Периодическая составляющая тока КЗ	кА	50	50	50	50
	Постоянная времени затухания аperiodической составляющей	мс	133	133	133	133
	Пиковое значение ПВН	кВ	26,3	26,3	26,3	26,3
	Скорость роста ПВН	кВ/ мкс	4,1	4,1	4,1	4,1
<b>Короткое замыкание на стороне силового трансформатора</b>	Периодическая составляющая тока КЗ	кА	31,5	31,5	31,5	31,5
	Содержание аperiodической составляющей	%	142	142	142	142
	Пиковое значение ПВН	кВ	27,7	27,7	27,7	27,7
	Скорость роста ПВН	кВ/ мкс	1,6	1,6	1,6	1,6
<b>Режим несинхронной работы генератора с сетью</b>	Периодическая составляющая тока КЗ	кА	20	20	20	20
	Содержание аperiodической составляющей	%	75	75	75	75
	Пиковое значение ПВН	кВ	42,9	42,9	42,9	42,9
	Скорость роста ПВН	кВ/ мкс	3,68	3,68	3,68	3,68
<b>Механическая работоспособность, коммутационная способность</b>						
<b>Ресурс по механической стойкости</b>	Привода		10000	10000	10000	10000
	Дуогасительной камеры		10000	10000	10000	10000
<b>Ресурс по коммутационной способности</b>	При номинальных токах		10000	10000	10000	10000
	При ном. токах к.з.		50 Б)	50 Б)	50 Б)	50 Б)
<b>Время коммутаций</b>	160 Вт Время откл., мин./макс.	мс	30-50	30-50	30-50	30-50
	25 Вт Время откл., мин./макс.	мс	45-65	45-65	45-65	45-65
	160 Вт Время вкл., мин./макс.	мс	35-55	35-55	35-55	35-55
<b>Время взвода пружин привода, не более</b>		с	12	12	12	12
<b>Масса</b>		кг	200	200	300	500

А) с принудительным охлаждением.  
Б) 100 по запросу.

# Основные технические характеристики

## Вакуумные выключатели VAH 6/10 кВ для генераторов (продолжение)

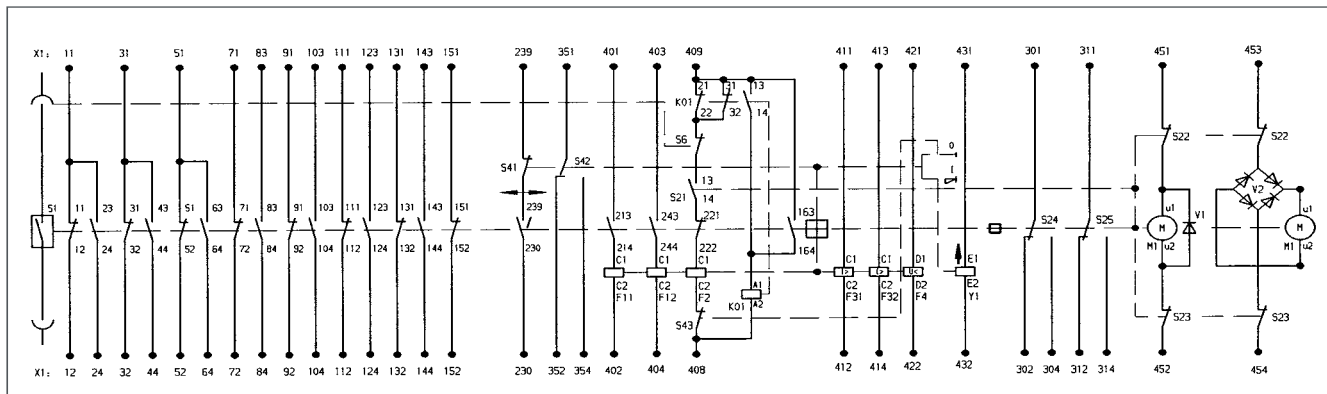
Тип		VAH					
		6/10-50-50-27	6/10-50-80-27 А)	6/10-63-31-40	6/10-63-40-40	6/10-63-50-40	6/10-63-80-40
Межполюсное расстояние	мм	275	275	400	400	400	400
Ном. напряжение	кВ	6/10	6/10	6/10	6/10	6/10	6/10
Электрическая прочность изоляции	Выдерж. напряжение промышленной частоты	кВ	42	42	50	50	50
	Выдерж. напряжение грозового импульса	кВ	95	95	110	110	110
Номинальная частота	Гц	50	50	50	50	50	50
Номинальный ток	А	5000	8000	3150	4000	5000	8000
Ток электродинамической стойкости	кА	137	137	173	173	173	173
Ток термической стойкости	кА	50	50	63	63	63	63
Ном. ток отключения	кА	50	50	63	63	63	63
ВО-30 мин -ВО		■	■	■	■	■	■
О-3 мин -ВО -3 мин -ВО		■	■	■	■	■	■
Короткое замыкание на стороне генератора	Периодическая составляющая тока КЗ	кА	50	50	63	63	63
	Постоянная времени затухания аperiodической составляющей	мс	133	133	133	133	133
	Пиковое значение ПВН	кВ	26,3	26,3	32,2	32,2	32,2
	Скорость роста ПВН	кВ/мкс	4,1	4,1	4,1	4,1	4,1
Короткое замыкание на стороне силового трансформатора	Периодическая составляющая тока КЗ	кА	31,5	31,5	50	50	50
	Содержание аperiodической составляющей	%	142	142	130	130	130
	Пиковое значение ПВН	кВ	27,7	27,7	32,2	32,2	32,2
	Скорость роста ПВН	кВ/мкс	1,6	1,6	1,8	1,8	1,8
Режим несинхронной работы генератора с сетью	Периодическая составляющая тока КЗ	кА	20	20	31,5	31,5	31,5
	Содержание аperiodической составляющей	%	75	75	75	75	75
	Пиковое значение ПВН	кВ	42,9	42,9	45,5	45,5	45,5
	Скорость роста ПВН	кВ/мкс	3,68	3,68	4,1	4,1	4,1
<b>Механическая работоспособность, коммутационная способность</b>							
Ресурс по механической стойкости	Привода		10000	10000	10000	10000	10000
	Дугогасительной камеры		10000	10000	10000	10000	10000
Ресурс по коммутац. способности	При номинальных токах		10000	10000	10000	10000	10000
	При ном. токах к.з.		50 Б)	50 Б)	50 Б)	50 Б)	50 Б)
Время коммутаций	160 Вт Время откл., мин./макс.	мс	30-50	30-50	30-40	30-40	30-40
	25 Вт Время откл., мин./макс.	мс	45-65	45-65	45-65	45-65	45-65
	160 Вт Время вкл., мин./макс.	мс	35-55	35-55	50	50	50
Время взвода пружин привода, не более	с	12	12	12	12	12	12
Масса	кг	500	500	500	500	500	500

А) с принудительным охлаждением.

Б) 100 по запросу.

## Вакуумные выключатели VAH, VXC без автоматического повторного включения (АПВ) с реле защиты от многократных включений

На схеме показан максимальный состав вспомогательного оборудования. В зависимости от объёма заказа некоторые изображённые компоненты могут отсутствовать.



Конфигурация выключателя зависит от спецификации заказа.

- F 11 Катушка отключения
- F 2 Катушка включения
- KO1 Реле защиты от многократных включений
- M 1 Электродвигатель привода
- S 1 Вспомогательный контакт
- S 21-S 25 Вспомогательный переключатель состояния привода
- S 41 Микропереключатель, приводимый в действие кнопками "ВКЛ/ОТКЛ"
- S 43 Микропереключатель, приводимый в действие кнопками "ОТКЛ"
- S 6 Выключатель сигнализации положения выкатной тележки
- V 1 Диод
- V 2 Выпрямитель
- X 1 Клеммная коробка
- \* S 42 Микропереключатель, приводимый в действие кнопками "ВКЛ/ОТКЛ" (опционально)

Для вакуумных выключателей без АПВ операции включения, отключения и взвода механизма пружинного привода и сигнализации осуществляются аналогичным образом.

### Взвод пружинного механизма привода

При замыкании контакта (F 101), электродвигатель привода (M) включается и взводит пружину. По окончании взвода пружины размыкаются вспомогательные переключатели состояния привода (S 22 и S 23), механически связанные с валом, и электродвигатель отключается.

### Включение аппарата

Включение производится:

- механически при нажатии кнопки «ВКЛ.»;
- электрически, при воздействии на контакт «ВКЛ.» (SOE), подающий напряжение возбуждения на катушку включения (F 2).

По завершении включения через замкнутые контакты (S 22 и S 23) на электродвигатель подаётся питание и он взводит механизм пружинного привода.

### Отключение аппарата (размыкание главных контактов)

Отключение производится:

- механически при нажатии кнопки «ОТКЛ.»;
- электрически, при воздействии на контакт «ОТКЛ.» (SOA), подающий напряжение возбуждения на катушку отключения (F 11);
- электрически, под воздействием сигнала реле максимального тока (F 321), возбуждающего катушку отключения (F 11).

### Примечание

В положении «включено» загорается светодиод «ВКЛ.» (HOE), в положении «отключено» загорается светодиод «ОТКЛ.» (HOA). Реле сигнализации аварии (KOS) принимает импульс отключения через контакт (239/230) от вспомогательного контакта (S 1), если команда на отключение поступает от реле сверхтока (F 321). В случае ручного отключения НЗ контакт "ОТКЛ" (S 41); в случае подачи дистанционной команды на отключение размыкается НЗ контакт "ОТКЛ" (SOA).

Реле сигнализации аварии оборудовано самоудерживающим контактом, но оно может быть разблокировано отключающим элементом SOR.

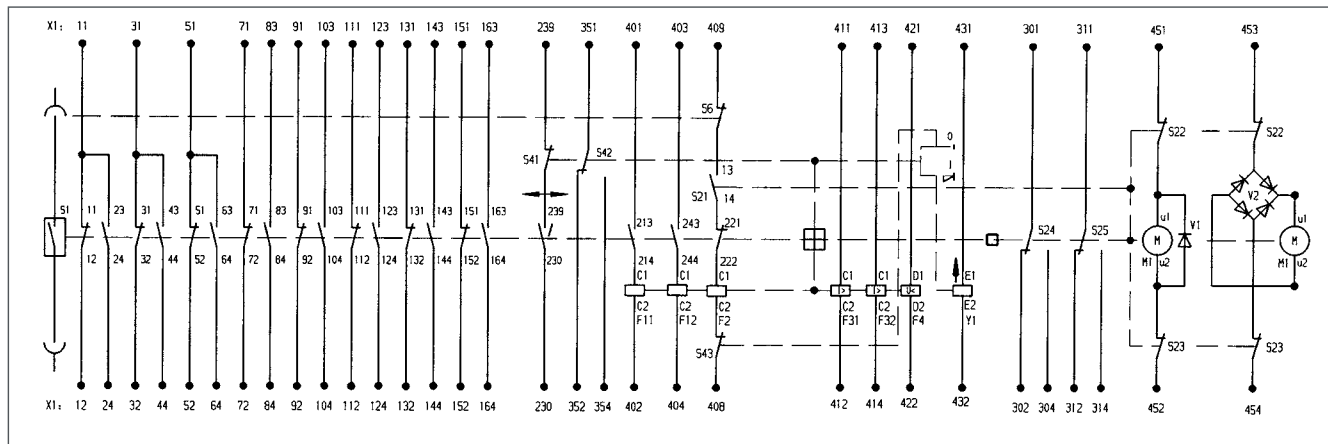
Лампа сигнализации аварии (HOS) запитана от реле сигнализации аварии.



# Схема электрических соединений вторичных цепей

## Вакуумные выключатели VAH, VXC без АПВ с клеммной коробкой Без реле защиты от многократных включений

На схеме показан максимальный состав вспомогательного оборудования. В зависимости от объёма заказа некоторые изображённые компоненты могут отсутствовать.



Конфигурация выключателя зависит от спецификации заказа.

- F 11 Катушка отключения
- F 2 Катушка включения
- M 1 Электродвигатель привода
- S 1 Вспомогательный контакт
- S 21-S 25 Вспомогательный переключатель состояния привода
- S 41 Микропереключатель, приводимый в действие кнопками "ВКЛ/ОТКЛ"
- S 43 Микропереключатель, приводимый в действие кнопками "ОТКЛ"
- S 6 Выключатель сигнализации положения выкатной тележки
- V 1 Диод
- V 2 Выпрямитель
- X 1 Клеммная коробка
- \* S 42 Микропереключатель, приводимый в действие кнопками "ВКЛ/ОТКЛ" (опционально)

### Автоматическое повторное включение (АПВ)

При достижении уставки реле максимального тока (F321) подает сигнал на катушку отключения (F11), которая после определенной выдержки времени переводит выключатель в положение "ОТКЛ".

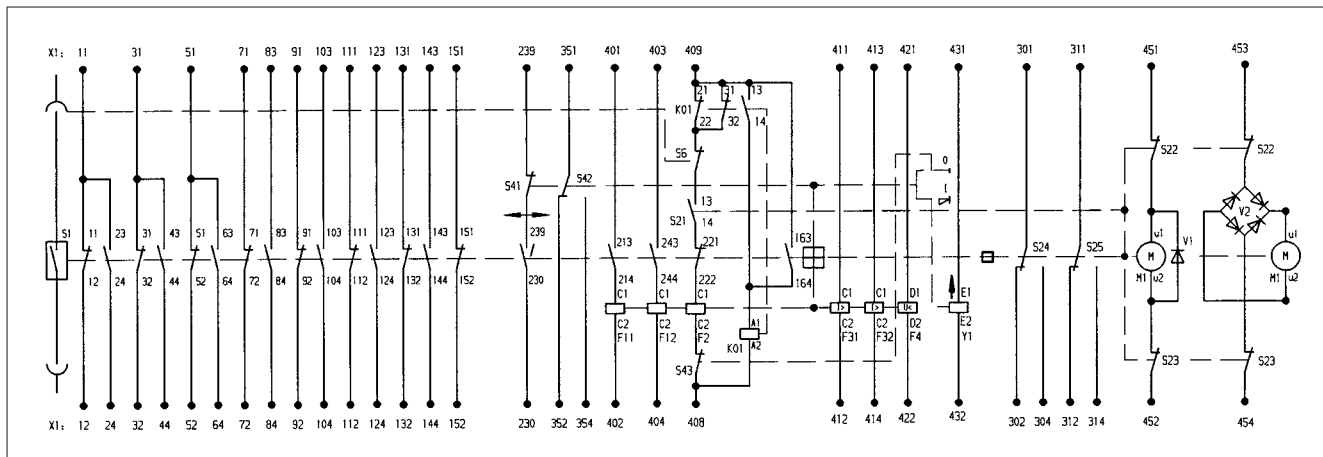
По истечении установленной бестоковой паузы реле повторного включения (F371) через нормально замкнутый контакт выдает сигнал на катушку включения (F2).

Если короткое замыкание не самоустранилось, то реле максимального тока выдает повторный сигнал на отключение и выключатель возвращается в положение "отключено". Реле повторного включения больше не выдает сигнал на включение выключателя.

## Схема подключений VAN, VXC с 64-контактным разъёмом

### С реле защиты от многократных включений

На схеме показан максимальный состав вспомогательного оборудования. В зависимости от объёма заказа некоторые изображённые компоненты могут отсутствовать.

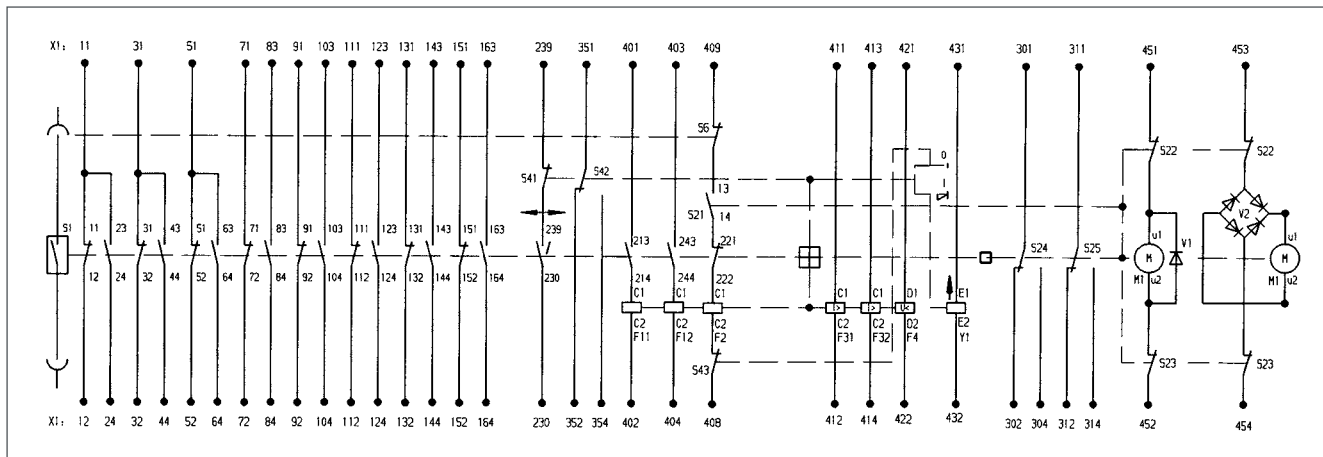


Конфигурация выключателя зависит от спецификации заказа.

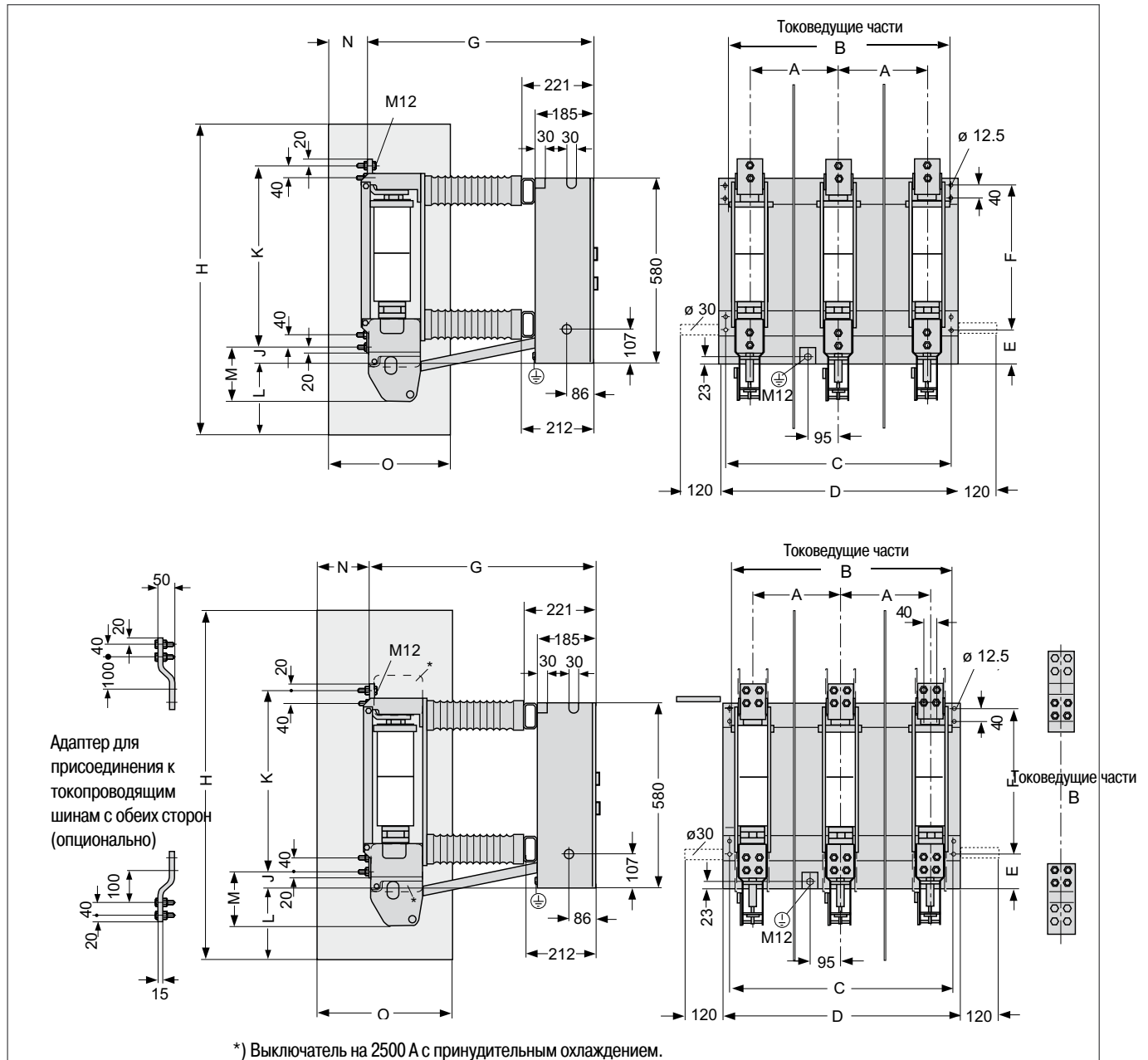
- F 11 Катушка отключения
- F 2 Катушка включения
- M 1 Электродвигатель привода
- K01 Реле от повторного включения
- S 1 Вспомогательный контакт
- S 21-S 25 Вспомогательный переключатель состояния привода
- S 41 Блок-контакт "ВКЛ/ОТКЛ"
- S 43 Блок-контакт "ВКЛ"
- S 6 Выключатель сигнализации положения выкатной тележки
- V 1 Диод
- V 2 Выпрямитель
- X 1 Клеммная коробка
- \* S 42 Микропереключатель, приводимый в действие кнопками "ВКЛ/ОТКЛ" (опционально)

### Без реле защиты от многократных включений

На схеме показан максимальный состав вспомогательного оборудования. В зависимости от объёма заказа некоторые изображённые компоненты могут отсутствовать.



## Вакуумные выключатели VXC на 35 кВ



Вакуумный выключатель	Номинальное напряжение	35 кВ
	Номинальный ток отключения	25 кА; 31.5 кА
	Номинальный ток	1250 А; 2500 А

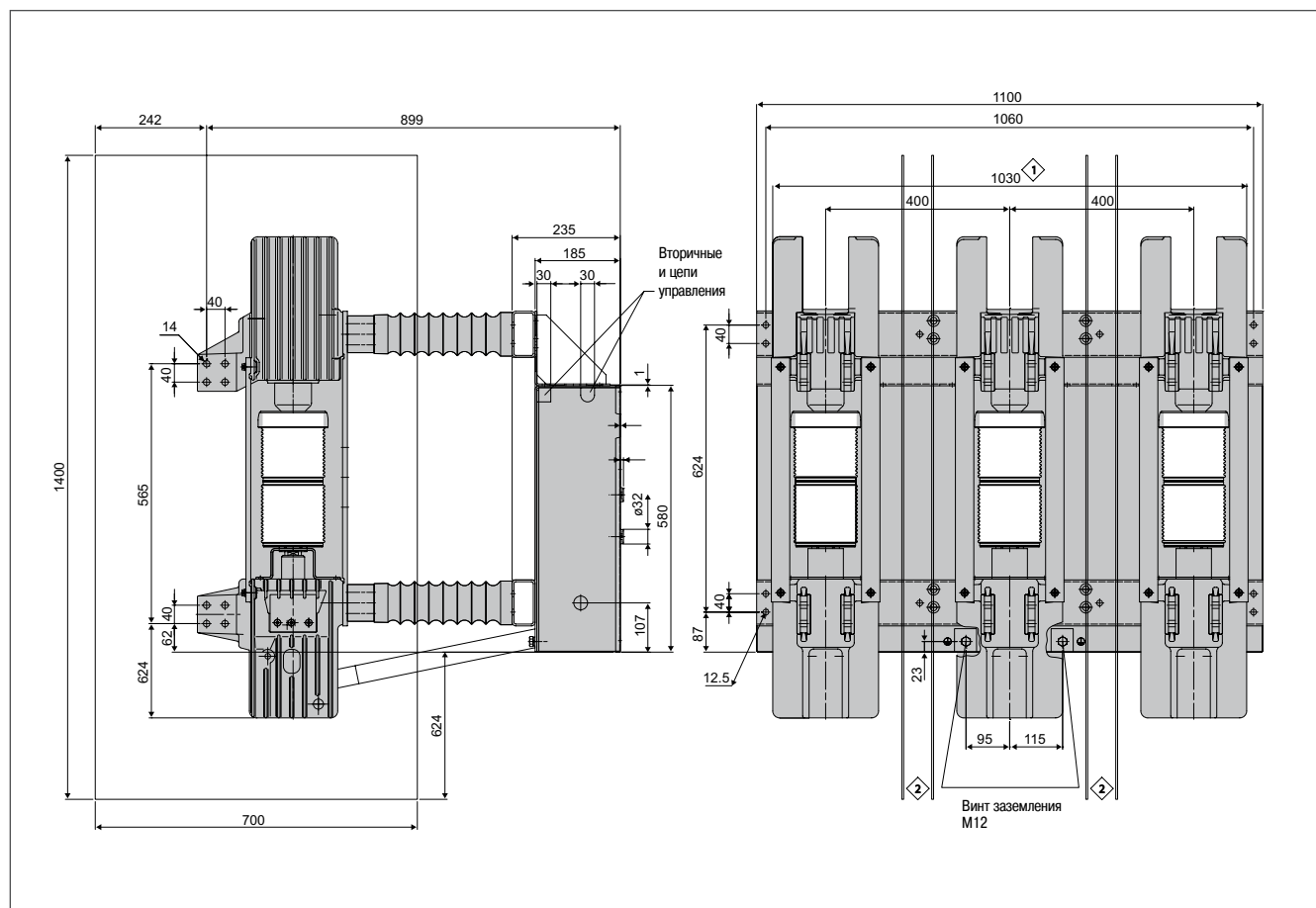
Тип/Ном. напряжение	Межполюсное расстояние	Установочные размеры							Перегородки					
		A	B	C	D	E	F	G	J	K	M	H	L	N
VXC 6312/35	400	936	940	980	82	501	903	30	587	169	980	213	110	390
VXC 8012/35	400	936	940	980	82	501	903	30	587	169	980	213	110	390
VXC 10012/35	400	936	940	980	82	501	903	30	587	169	980	213	110	390
VXC 6325/35	400	936	940	980	82	501	903	30	587	169	1100	213	160	420
VXC 8025/35	400	936	940	980	82	501	903	30	587	169	1100	213	160	420
VXC 10025/35	400	936	940	980	82	501	903	30	587	169	1100	213	160	420

Размеры указаны в мм.

# Чертежи с размерами

(размеры уточняйте в компании Шнейдер Электрик)

## Вакуумные выключатели VXC на 35 кВ



Размеры указаны в мм.

1 = токоведущие части

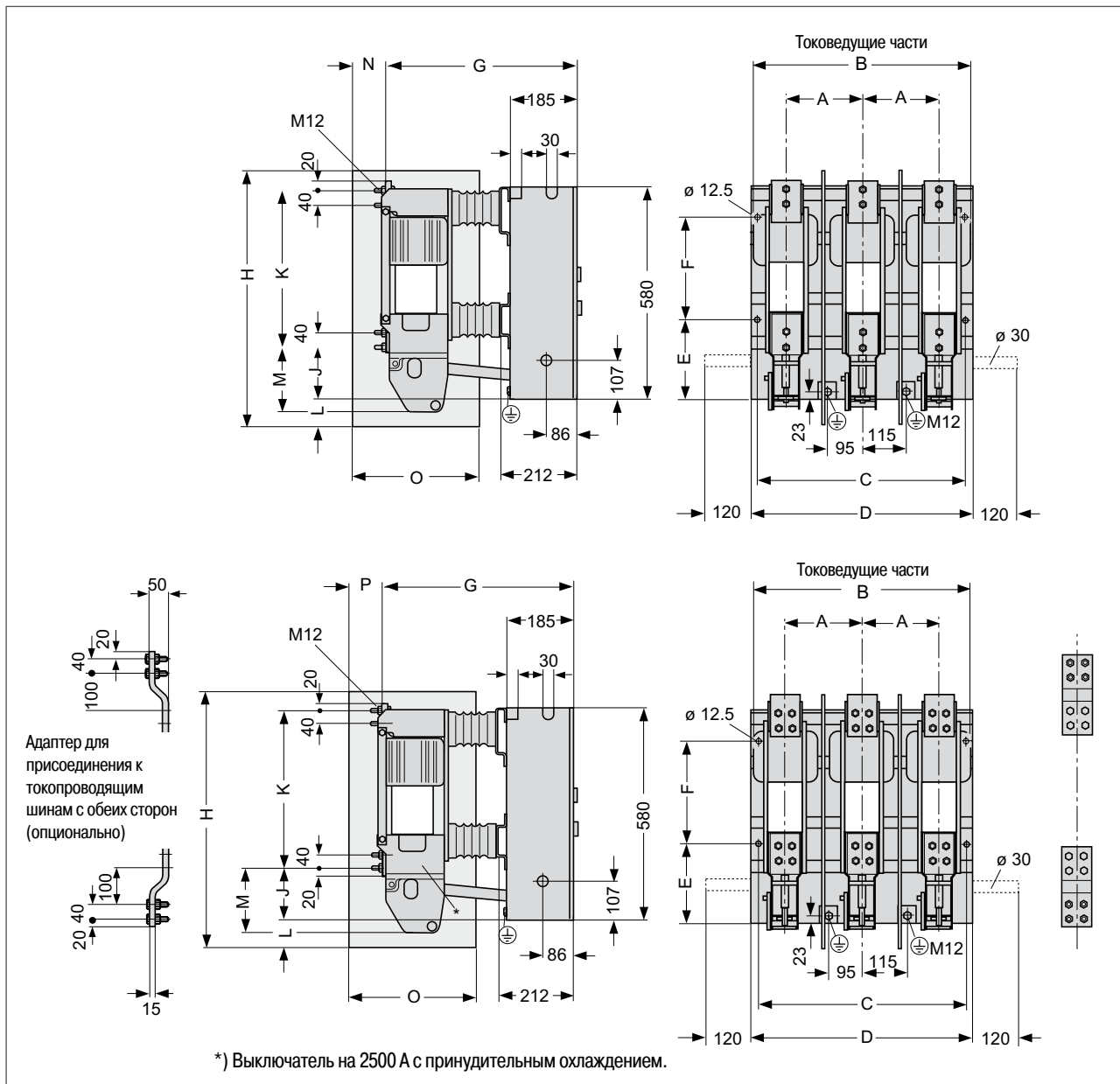
2 = перегородки

Вакуумный выключатель VAH	Номинальное напряжение	35 кВ
	Номинальный ток отключения	40 кА
	Номинальный ток	4000 А

# Чертежи с размерами

(размеры уточняйте в компании Шнейдер Электрик)

## Вакуумные выключатели VAH на 6/10 кВ



Вакуумный выключатель VAH	Номинальное напряжение	6/10 кВ
	Номинальный ток отключения	50 кА
	Номинальный ток	1250 А; 2500 А

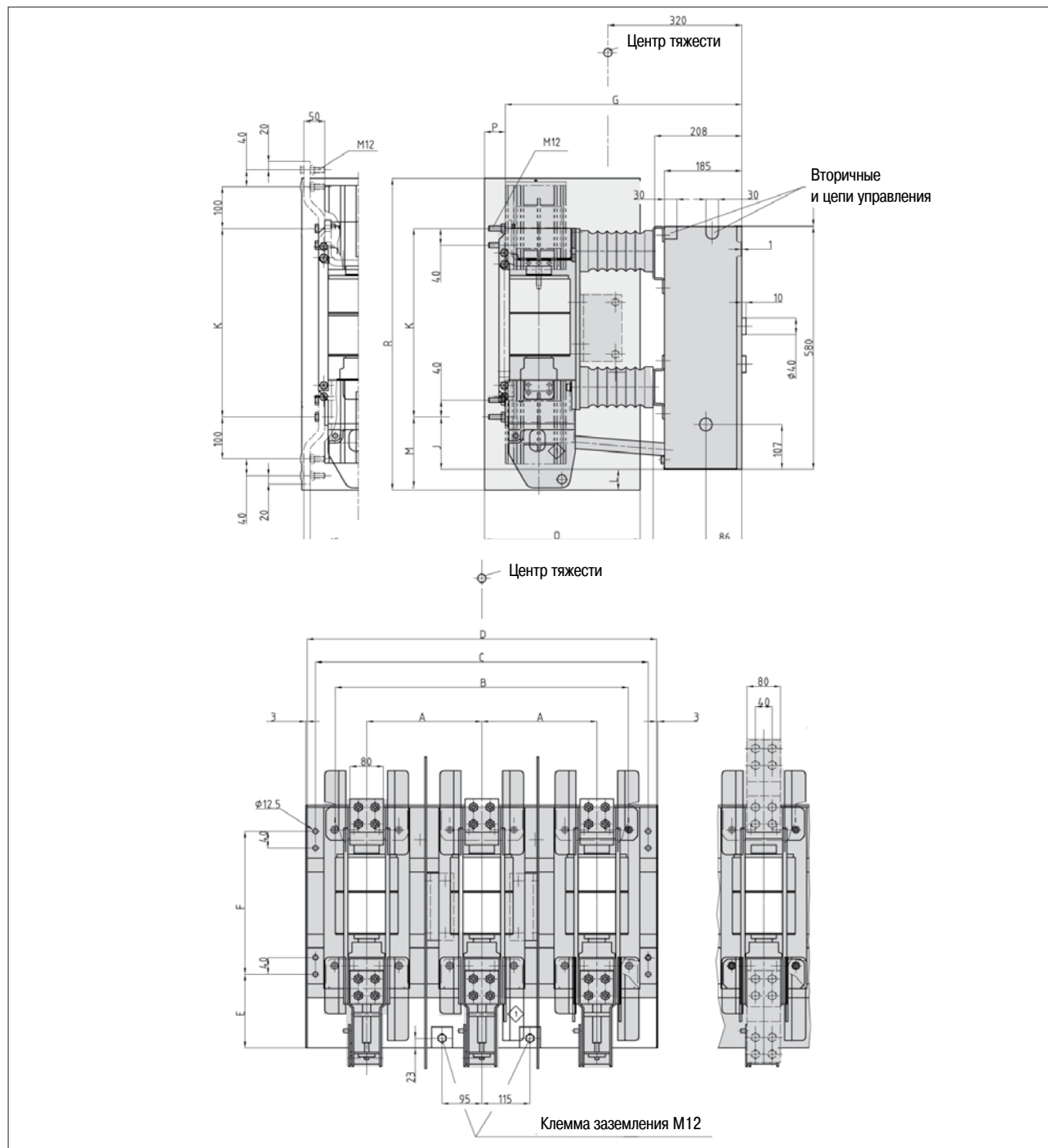
Тип/Ном. напряжение	Межполюсное расстояние	Установочные размеры										Перегородки			
		A	B	C	D	E	F	G	J	K	M	H	L	N	O
VAH 6/10-50-12-27	275	720	795	835	180	338	565	127	450	169	745	50	50	372	
VAH 6/10-50-25-27	275	720	795	835	180	338	565	127	450	169	745	50	50	372	

Размеры указаны в мм.

# Чертежи с размерами

(размеры уточняйте в компании Шнейдер Электрик)

## Вакуумные выключатели VAH на 6/10 кВ



Вакуумный выключатель VAH	Номинальное напряжение	6/10 кВ
	Номинальный ток отключения	50 кА
	Номинальный ток	3150 А

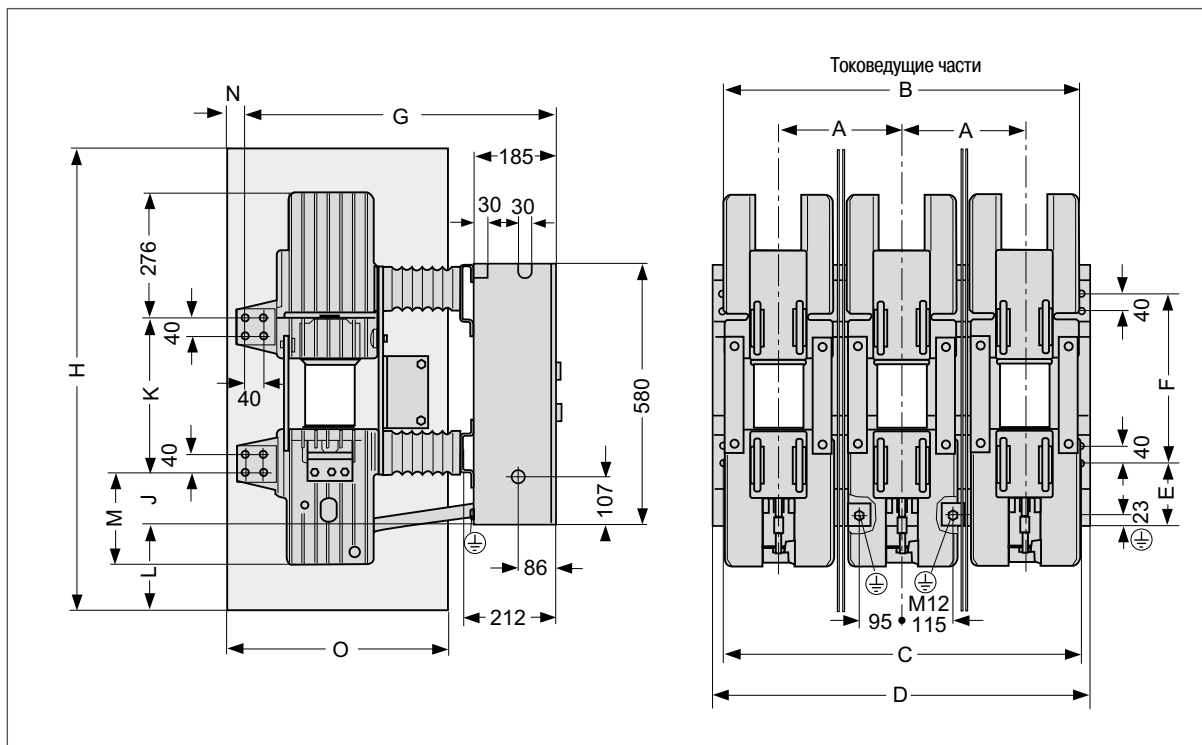
Тип/Ном. напряжение	Межполюсное расстояние	Установочные размеры									Перегородки				
		A	B	C	D	E	F	G	J	K	M	H	L	N	O
VAH 6/10-50-31-27	275	700	795	835	180	338	565	127	450	169	-	50	-	372	

Размеры указаны в мм.

# Чертежи с размерами

(размеры уточняйте в компании Шнейдер Электрик)

## Вакуумные выключатели VAN на 6/10 кВ



Вакуумный выключатель VAN	Номинальное напряжение	6/10 кВ
	Номинальный ток отключения	50 кА
	Номинальный ток	4000/5000/8000 А

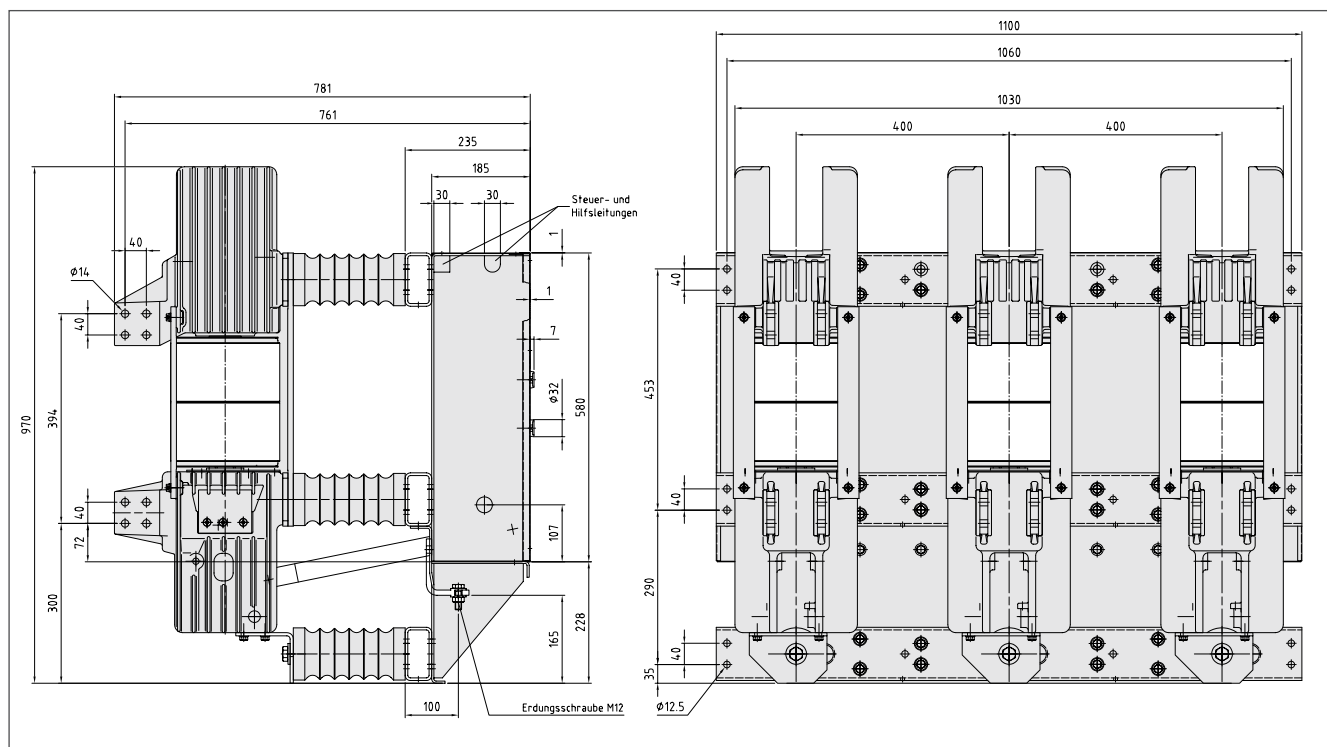
Тип/Ном. напряжение	Межполюсное расстояние	Установочные размеры									Перегородки			
		A	B	C	D	E	F	G	J	K	M	H	L	N
VAN 6/10-50-40-27	275	790	795	835	140	378	693	115	344	205	1025	190	40	490
VAN 6/10-50-50-27	275	790	795	835	140	378	693	115	344	205	1025	190	40	490
VAN 6/10-50-40-27	275	790	795	835	140	378	693	115	344	205	1025	190	40	490

Размеры указаны в мм.

# Чертежи с размерами

(размеры уточняйте в компании Шнейдер Электрик)

## Вакуумные выключатели VAH на 12/17,5 кВ



Вакуумный выключатель VAH	Номинальное напряжение	17,5 кВ
	Номинальный ток отключения	63 кА
	Номинальный ток	3150/4000/5000/8000 А





Выключатель VXC, VAN в транспортировочной упаковке

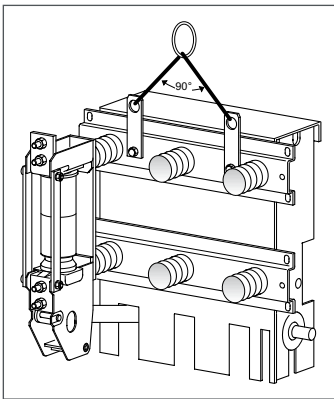
## Транспортировка

Вакуумные выключатели поставляются упакованными.

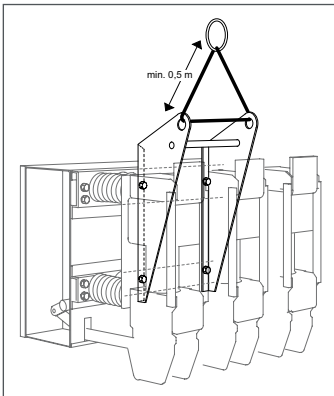
Масса выключателей указана в таблице технических параметров. Аппараты поставляются полностью собранными.

Транспортировать вакуумные выключатели следует как показано на рисунке ниже.

Пользуйтесь канатами или стропами диаметром от 12 до 15 мм.



Транспортировка VXC



Транспортировка VAN

## Schneider Electric в странах СНГ



Пройдите бесплатное онлайн-обучение в Энергетическом Университете и станьте профессионалом в области энергоэффективности.

Для регистрации зайдите на [www.MyEnergyUniversity.com](http://www.MyEnergyUniversity.com)

### Центр поддержки клиентов

Тел.: 8 (800) 200 64 46 (многоканальный)  
Тел.: (495) 777 99 88, факс: (495) 777 99 94  
[ru.ccc@schneider-electric.com](mailto:ru.ccc@schneider-electric.com)  
[www.schneider-electric.com](http://www.schneider-electric.com)  
Время работы: 24 часа 5 дней в неделю  
(с 23.00 воскресенья до 23.00 пятницы)

### Беларусь

**Минск**  
220006, ул. Белорусская, 15, офис 9  
Тел.: (375 17) 226 06 74, 327 60 72

### Казахстан

**Алматы**  
050009, пр-т Абая, 151/115  
Бизнес-центр «Алатау», этаж 12  
Тел.: (727) 397 04 00, факс: (727) 397 04 05  
Центр поддержки клиентов: (727) 397 04 01  
[ccc.kz@schneider-electric.com](mailto:ccc.kz@schneider-electric.com)

### Астана

010000, Астана, ул. Достык, 20  
Бизнес-центр «Санкт-Петербург»  
Тел./факс: (7172) 42 58 19 (20)  
Центр поддержки клиентов: (727) 397 04 01  
[ccc.kz@schneider-electric.com](mailto:ccc.kz@schneider-electric.com)

### Россия

**Владивосток**  
690091, ул. Пологая, 3, офис 306  
Тел.: (4212) 40 08 16

### Волгоград

400089, ул. Профсоюзная, 15, офис 12  
Тел.: (8442) 93 08 41

### Воронеж

394026, пр-т Труда, 65, офис 227  
Тел.: (473) 239 06 00  
Тел./факс: (473) 239 06 01

### Екатеринбург

620014, ул. Б. Ельцина, 1 А  
Бизнес-центр «Президент», этаж 14  
Тел.: (343) 378 47 36  
Факс: (343) 378 47 37

### Иркутск

664047, ул. 1-я Советская, 3 Б, офис 312  
Тел./факс: (3952) 29 00 07, 29 20 43

### Казань

420107, ул. Спартаковская, 6, этаж 7  
Тел./факс: (843) 526 55 84 / 85 / 86 / 87 / 88

### Калининград

236040, Гвардейский пр., 15  
Тел.: (4012) 53 59 53  
Факс: (4012) 57 60 79

### Краснодар

350063, ул. Кубанская набережная, 62 /  
ул. Комсомольская, 13, офис 224  
Тел./факс: (861) 214 97 35, 214 97 36

### Красноярск

660021, ул. Горького, 3 А, офис 302  
Тел.: (3912) 56 80 95  
Факс: (3912) 56 80 96

### Москва

127018, ул. Двинцев, 12, корп. 1  
Бизнес-центр «Двинцев»  
Тел.: (495) 777 99 90  
Факс: (495) 777 99 92

### Мурманск

183038, ул. Воровского, д. 5/23  
Конгресс-отель «Меридиан»  
Офис 421  
Тел.: (8152) 28 86 90  
Факс: (8152) 28 87 30

### Нижний Новгород

603000, пер. Холодный, 10 А, этаж 8  
Тел./факс: (831) 278 97 25, 278 97 26

### Новосибирск

630132, ул. Красноярская, 35  
Бизнес-центр «Гринвич», офис 1309  
Тел./факс: (383) 227 62 53, 227 62 54

### Пермь

614010, Комсомольский пр-т, 98, офис 11  
Тел./факс: (342) 281 35 15, 281 34 13, 281 36 11

### Ростов-на-Дону

344002, ул. Социалистическая, 74, офис 1402  
Тел.: (863) 261 83 22  
Факс: (863) 261 83 23

### Самара

443045, ул. Авроры, 150  
Тел.: (846) 278 40 86  
Факс: (846) 278 40 87

### Санкт-Петербург

196158, Пулковское шоссе, 40, корп. 4, литера А  
Бизнес-центр «Технополис»  
Тел.: (812) 332 03 53  
Факс: (812) 332 03 52

### Сочи

354008, ул. Виноградная, 20 А, офис 54  
Тел.: (8622) 96 06 01, 96 06 02  
Факс: (8622) 96 06 02

### Уфа

450098, пр-т Октября, 132/3 (бизнес-центр КПД)  
Блок-секция № 3, этаж 9  
Тел.: (347) 279 98 29  
Факс: (347) 279 98 30

### Хабаровск

680000, ул. Тургенева 26 А, офис 510  
Тел.: (4212) 30 64 70  
Факс: (4212) 30 46 66

### Украина

**Днепропетровск**  
49000, ул. Глинки, 17, этаж 4  
Тел.: (056) 79 00 888  
Факс: (056) 79 00 999

### Донецк

83003, ул. Горячкина, 26  
Тел.: (062) 206 50 44  
Факс: (062) 206 50 45

### Киев

04073, Московский пр-т, 13 В, литера А  
Тел.: (044) 538 14 70  
Факс: (044) 538 14 71

### Львов

79015, ул. Героев УПА, 72, корп. 1  
Тел./факс: (032) 298 85 85

### Николаев

54030, ул. Никольская, 25  
Бизнес-центр «Александровский», офис 5  
Тел.: (0512) 58 24 67  
Факс: (0512) 58 24 68

### Харьков

61070, ул. Академика Проскуры, 1  
Бизнес-центр «Telesens», офис 204  
Тел.: (057) 719 07 49  
Факс: (057) 719 07 79